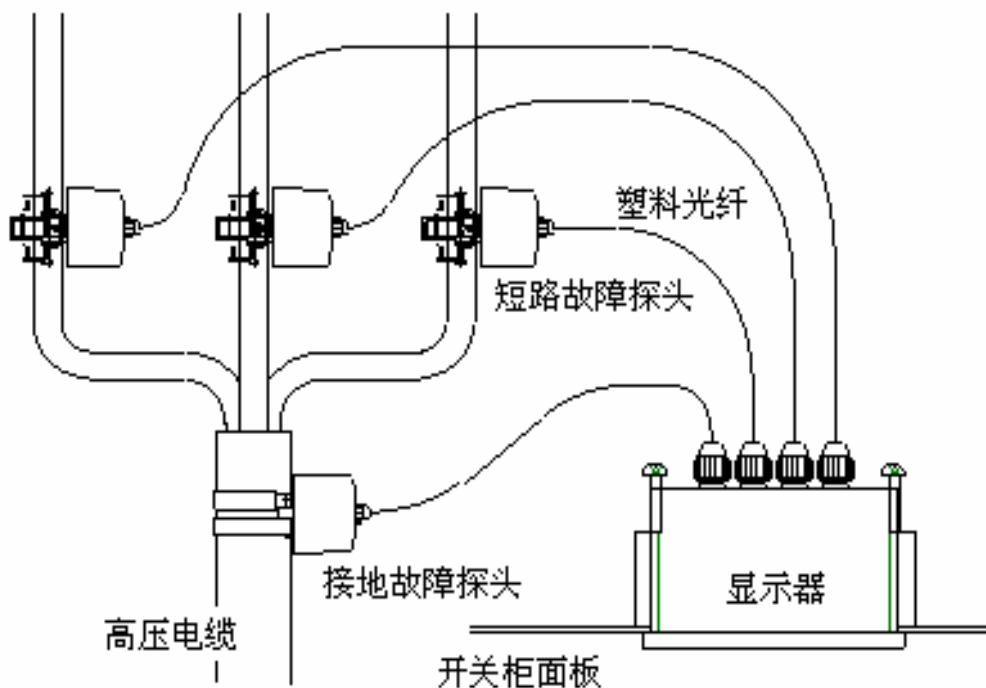


## ESFI1 接地和短路故障指示器

### 安装使用说明书

ESFI1 接地和短路故障指示器由显示器、接地故障检测探头和三个短路故障检测探头组成。显示器安装在柜体表面，接地故障检测探头安装在三芯电缆上，短路故障检测探头分别安装在三相出线上；显示器与检测探头分别以四条光纤相连，实现高压线路与外壳完全隔离，确保安全。



一旦线路发生短路故障或接地故障，显示器相应的短路警报灯或接地警报灯会间歇闪烁，其内部继电器动作，使常闭触点打开，常开触点吸合。按复位按钮或到达设定复位的时间（2 小时或用户指定）后警报灯熄灭，常闭触点闭合，常开触点打开，指示器恢复正常状态。

ESFI1 接地和短路故障指示器可安装在开闭站、环网柜、箱式变压器、电缆连接箱、开关柜以及类似的地点。

## 技术特性和主要参数

本指示器的检测探头采用高强度塑料外壳，配以优质环氧树脂灌封，能在恶劣环境下长久使用；内部采用智能计算机芯片，配以高导磁材料制作的磁回路，使指示器具有高度的可靠性。显示器采用欧标尺寸的铝合金外壳，结实轻巧，便于安装。显示器与检测探头以光纤相连，实现高压线路与外壳完全隔离，确保安全。显示器后部有 8 个接线端子，可用于远程复位并将故障信号的开关量送达 RTU，实现遥信和异地监视。

\*外型尺寸：故障探头 75\*54\*85mm、显示器 95\*48\*78mm

\*适宜电缆直径：短路故障探头  $\Phi 8\sim\Phi 35\text{mm}$ 、接地故障探头  $\Phi 25\sim\Phi 120\text{mm}$

\*接地故障探头零序电流：由拨码开关设定：1 档 5A、2 档 10A、3 档 15A、4 档 20A（在制造时可按用户要求设定各档零序电流值）

\*光纤缆长度：2 米（或应用户要求）

\*工作环境温度： $-40^{\circ}\text{C}\sim 80^{\circ}\text{C}$

\*设计寿命：10 年以上

\*显示器复位方式：手动和自动（2 小时后或按用户要求整定）

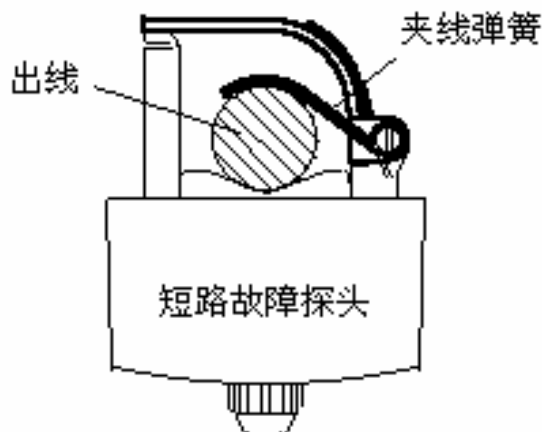
\*显示器电源：3.6V 2Ah 锂电池 可更换

\*显示器安装口尺寸：90\*42mm

## 安装方法

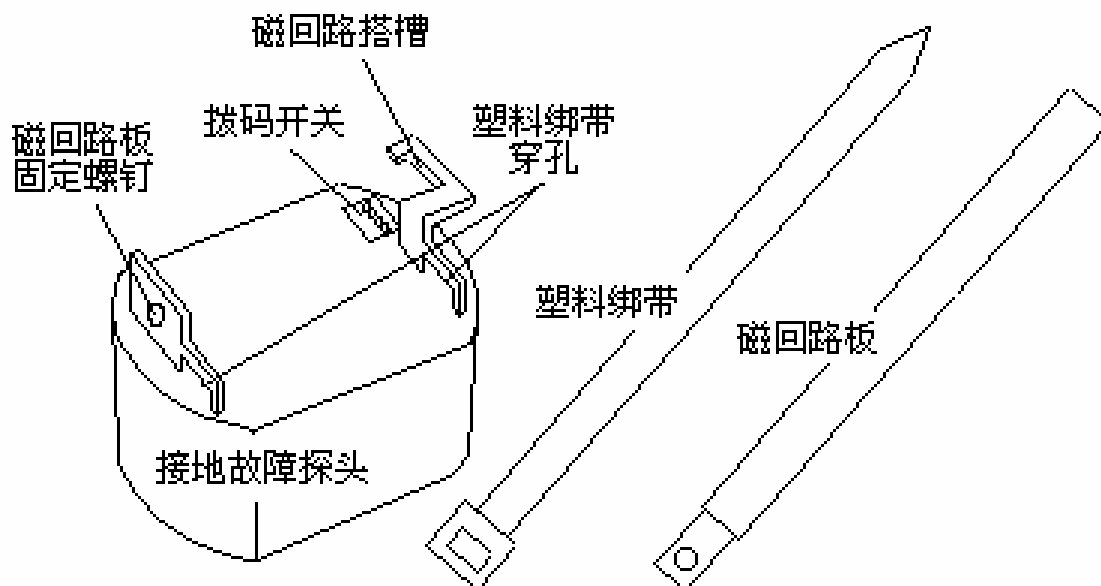
### 1、短路故障检测探头的安装：

将 3 个短路故障检测探头分别装卡在三相出线上，务必使夹线弹簧夹住相应出线。



## 2、接地故障检测探头的安装

接地故障检测探头必须安装在三芯电缆上。安装前根据线路情况将拨码开关设定在适当的档上，其中 1 档、2 档、3 档、4 档分别在零序电流达到 5A、10A、15A、20A 时判为接地故障（在制造时可按用户要求设定参数）



- 1) 将配送的塑料绑带穿在探头的绑带穿孔上，
- 2) 用塑料绑带将探头捆绑固定在电缆上，
- 3) 磁回路板一端用螺钉固定在探头上，在另一端适当的位置将外皮剥开，将磁回路板绕过电缆，稍微用力将其弯曲，将剥开的部分搭接在指示器磁回路搭槽内。

## 3、显示器的安装

显示器安装在柜体表面，安装开口尺寸：90\*42mm（欧标尺寸）

将显示器两侧的 M4 螺钉拧下，取下铝质卡具，将显示器从安装开口插入后，重新安装卡具并拧紧螺钉。

## 4、光纤的安装

松开检测探头和显示器背后的塑料螺母，按相序（显示器的光纤接头相序与各报警灯位置排列一一对应）将光纤插入（注意插到底）并重新拧紧，光纤缆的走向尽可能圆滑，弯曲半径不可过小，严禁弯直角。

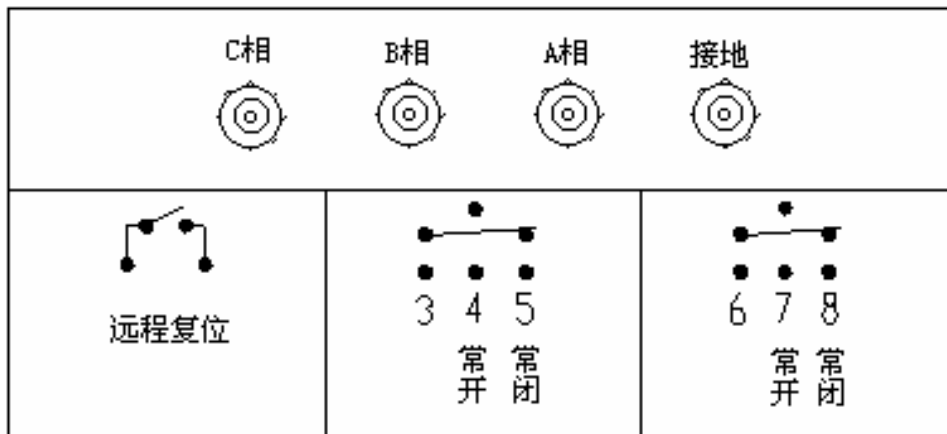
## 使用上的事项

### 1、复位

当检测探头检测到有接地故障或短路故障发生时，相应的报警灯会间歇闪烁，当到达设定的复位时间时，如果线路有电，显示器将复位恢复正常；但在此期间内，按复位按钮，显示器会立即复位。

### 2、接线端子(选装)

接线端子有两个常开点和两个常闭点，电流负荷为 1A。



### 3、显示器电池电量的检查

在正常状态下，按复位按钮，接地报警灯闪烁三次，表示电池电量充足；否则需更换电池。显示器电池为 3.6V 2Ah 锂电池，理论上可供一个报警灯连续闪烁 2500 小时以上，不需经常更换电池。

需更换电池时，拆下显示器后盖，连同线路板一起抽出，按原来的安装方法换上电池即可（注意电池极性）。

南京创兆电气有限公司

地址：南京市湖南路 255 号天安商厦 602A 室

E\_mail: [630@vip.sina.com](mailto:630@vip.sina.com) [market@syctl.com](mailto:market@syctl.com)

<http://www.syctl.com>

电话：025-51790669 传真：025-83202191